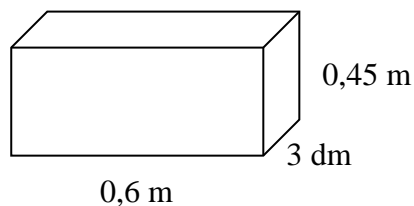


## UTRJEVANJE OBSEG IN PLOŠČINA PRAVOKOTNIKA IN KVADRATA, POVRŠINA IN PROSTORNINA KOCKE IN KVADRA

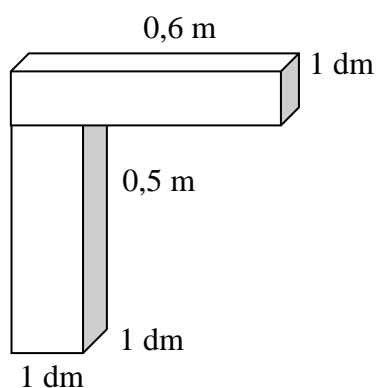
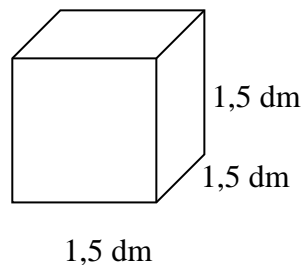
1. Izračunaj obseg in ploščino pravokotnika z dolžino 5,6 m in širino 8 dm.
2. Koliko metrov ograje potrebujemo, da ogradimo vrt kvadratne oblike z dolžino 9,5 m?
3. V kuhinji dolžine 4,3 m smo položili laminat. Porabili smo 10,75 m<sup>2</sup> laminata. Koliko metrov je široka kuhinja? Koliko metrov okrasnih letvic potrebujemo?
4. Nariši mrežo kvadra z robovi 4 cm, 2,6 cm in 1,8 cm. Kvader nariši tudi v poševni projekciji.
5. Nariši mrežo kocke z robovi 3,5 cm in ji izračunaj površino.
6. \*Koliko metrov žice potrebujemo, da izdelamo žični model kvadra z dolžino 7 dm, širino 0,8 m in višino 1,2 m?
7. Izračunaj površino in prostornino kvadra z dolžino 3 cm, s širino 2 cm in z višino 6 cm!
8. Izračunaj površino in prostornino kocke z robom 0,8 m.
9. \*Površina kocke meri 96 cm<sup>2</sup>. Izračunaj rob kocke. Koliko ml vode lahko nalijemo v to kocko?
10. Izpolni tabelo.

telo	A	B	* C
prostornina			
ime			
dolžina			
širina			
višina			

A



B



11. \*Koliko litrov zemlje potrebuješ, da do polovice napolniš cvetlično korito v obliki kvadra z dolžino 1,5 m, širino 6 dm in višino 45 cm?
12. \*Cisterna v obliki kvadra je dolga 2 m in široka 1 m. Kako visoka mora biti, da bo šlo vanjo 3600 l olja ?
13. \* 6 m dolg in 3 dm širok akvarij je visok pol metra. Voda sega v njem 1 dm pod zgornji rob. Koliko litrov vode je v akvariju?

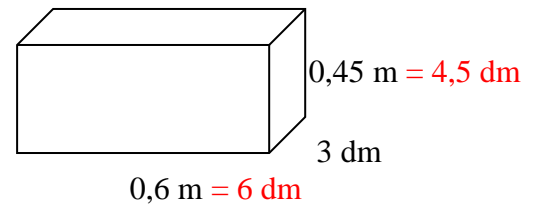
## UTRJEVANJE OBSEG IN PLOŠČINA PRAVOKOTNIKA IN KVADRATA, POVRŠINA IN PROSTORNINA KOCKE IN KVADRA - REŠITVE

1. Izračunaj obseg in ploščino pravokotnika z dolžino 5,6 m in širino 8 dm.  
 $o = 2 \cdot a + 2 \cdot b = 12,8 \text{ m} = 128 \text{ dm}$   
 $p = a \cdot b = 4,48 \text{ m}^2 = 448 \text{ dm}^2$
2. Koliko metrov ograje potrebujemo, da ogradimo vrt kvadratne oblike z dolžino 9,5 m?  
 $o = 4 \cdot a = 38 \text{ m}$   
Potrebujemo 38 metrov ograje.
3. V kuhinji dolžine 4,3 m smo položili laminat. Porabili smo 10,75 m<sup>2</sup> laminata. Koliko metrov je široka kuhinja? Koliko metrov okrasnih letvic potrebujemo?  
 $p = a \cdot b$   
 $10,75 = 4,3 \cdot b$   
 $b = 2,5 \text{ m}$   
Kuhinja je široka 2,5 metra.
4. Nariši mrežo kvadra z robovi 4 cm, 2,6 cm in 1,8 cm. Kvader nariši tudi v poševni projekciji.
5. Nariši mrežo kocke z robovi 3,5 cm in ji izračunaj površino.  
 $P = 6 \cdot a^2$   
 $P = 73,5 \text{ cm}^2$
6. \*Koliko metrov žice potrebujemo, da izdelamo žični model kvadra z dolžino 7 dm, širino 0,8 m in višino 1,2 m?  
 $l = 4 \cdot a + 4 \cdot b + 4 \cdot c = 2,8 + 3,2 + 4,8 = 10,8 \text{ m}$   
Potrebujemo 10,8 metrov žice.
7. Izračunaj površino in prostornino kvadra z dolžino 3 cm, s širino 2 cm in z višino 6 cm!  
 $P = 2 \cdot a \cdot b + 2 \cdot a \cdot c + 2 \cdot b \cdot c = 12 + 36 + 24 = 72 \text{ cm}^2$   
 $V = a \cdot b \cdot c = 36 \text{ cm}^3$
8. Izračunaj površino in prostornino kocke z robom 0,8 m.  
 $P = 6 \cdot a^2$   
 $P = 3,84 \text{ m}^2$
9. \*Površina kocke meri 96 cm<sup>2</sup>. Izračunaj rob kocke. Koliko ml vode lahko nalijemo v to kocko?  
 $P = 96 \text{ cm}^2$   
 $P = 6 \cdot a^2$   
 $96 = 6 \cdot a^2$   
 $96 : 6 = 16$   
 $a \cdot a = 16 \rightarrow a = 4 \text{ cm}$   
 $V = a \cdot a \cdot a = 64 \text{ cm}^3 = 64 \text{ ml}$       V to kocko lahko nalijemo 64 ml vode.
10. Izpolni tabelo.

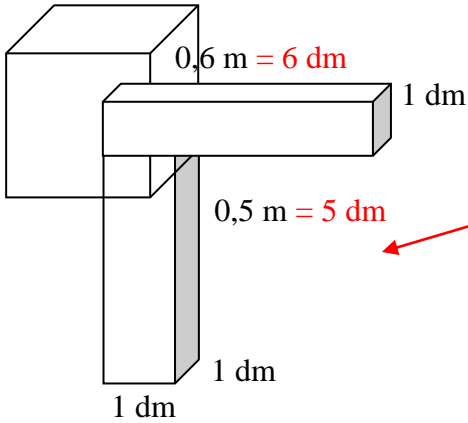
A

telo	A	B	* C
------	---	---	-----

prostornina	81 dm <sup>3</sup>	3,375 dm <sup>3</sup>	5 dm <sup>3</sup> + 6 dm <sup>3</sup> = 11 dm <sup>3</sup>
ime	kvader	kocka	
dolžina	0,6 m	1,5 dm	
širina	3 dm	1,5 dm	
višina	0,45 m	1,5 dm	



B



VOLUMEN OBEH  
KVADROV SKUPAJ.

1,5 dm  
1,5 dm  
1,5 dm

11.\*Koliko litrov zemlje potrebuješ, da do polovice napolniš cvetlično korito v obliki kvadra z dolžino 1,5 m, širino 6 dm in višino 45 cm?

$$V = a \cdot b \cdot c = 15 \cdot 6 \cdot 4,5 = 405 \text{ dm}^3 = 405 \text{ l}$$

$$\frac{1}{2} \text{ od } 405 \text{ l} = 202,5 \text{ l}$$

Potrebuješ 202,5 litra zemlje.

12.\*Cisterna v obliki kvadra je dolga 2 m in široka 1 m. Kako visoka mora biti, da bo šlo vanjo 3600 l olja ?

$$a = 2 \text{ m} = 20 \text{ dm}$$

$$b = 1 \text{ m} = 10 \text{ dm}$$

$$V = 3600 \text{ l} = 3600 \text{ dm}^3$$

$$c = ?$$

$$V = a \cdot b \cdot c$$

$$3600 = 20 \cdot 10 \cdot c$$

$$3600 = 200 \cdot c$$

$$c = 3600 : 200$$

$$c = 18 \text{ dm}$$

Cisterna mora biti visoka 18 dm oz. 1,8 m.

13.\* 6 m dolg in 3 dm širok akvarij je visok pol metra. Voda sega v njem 1 dm pod zgornji rob.

Koliko litrov vode je v akvariju?

$$a = 6 \text{ m} = 60 \text{ dm}$$

$$b = 3 \text{ dm}$$

$$c = 0,4 \text{ m} = 4 \text{ dm}$$

$$V = ?$$

$$V = 720 \text{ dm}^3 = 720 \text{ l}$$

$$0,5 \text{ m} - 1 \text{ dm} = 0,4 \text{ m}$$

V akvariju je 720 l vode.