

8. B (3. skupina), ponedeljek, 25. 5. in torek 26. 5. 2020

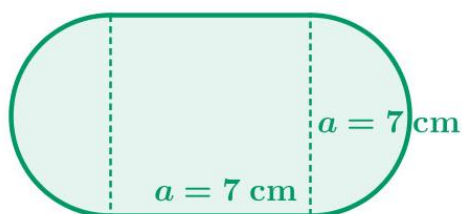
Naučili se boste računali obsege sestavljenih likov. V zvezek prepisite spodnji zapis.

OBSEGI LIKOV

Obseg lika je vsota dolžin vseh daljic in krožnih lokov, ki lik omejujejo.

Naloga 1:

Izračunaj obseg lika, če je $\pi = \frac{22}{7}$.



Na sliki je kvadrat. Nad dvema stranicama kvadrata sta polkroga, ki imata premer enak stranici kvadrata. Lik omeujeta dve stranici kvadrata in dve polkrožnici. Polkroga imata enak premer, zato ju obravnavamo kot celoten krog z obsegom o_k .

Podatki:

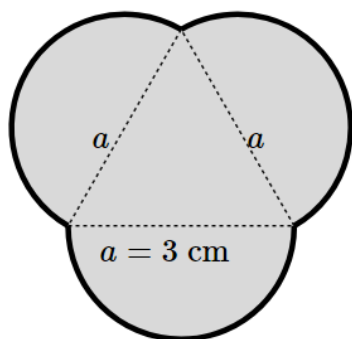
$a = 7 \text{ cm}$ (stranica kvadrata)

$d = 7 \text{ cm}$ (premer kroga)

$$\begin{aligned}o &= 2 \cdot a + o_k \\o &= 2 \cdot a + d \cdot \pi \\o &= 2 \cdot 7 + 7 \cdot \frac{22}{7} \\o &= 14 + 22 \\o &= 36 \text{ cm}\end{aligned}$$

Naloga 2:

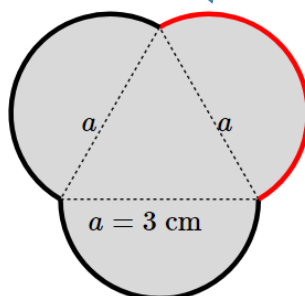
Izračunaj obseg lika. Rezultat zapiši s π .



Lik omejujejo tri polkrožnice. Vse imajo enak premer.

Podatki:

$d = 3 \text{ cm}$ (premer kroga)

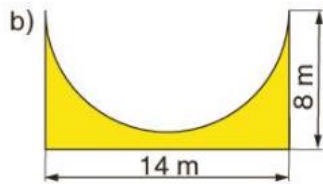
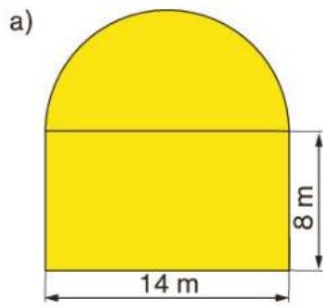


$$\begin{aligned}o &= 3 \cdot \frac{o_k}{2} \\o &= 3 \cdot \frac{3\pi}{2} \\o &= \frac{9\pi}{2} \text{ cm}\end{aligned}$$

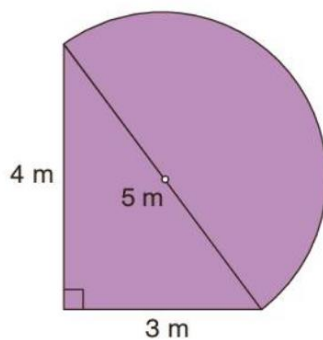
π lahko pustimo v rezultatu

Samostojno delo:

1. Izračunaj obsega pobarvanih likov, če je $\pi = \frac{22}{7}$. Primerjaj oba rezultata in zapiši ugotovitev.



2. Izračunaj obseg pobarvanega lika, če je $\pi = 3,14$.



3. Učbenik, stran 167/ naloga 7 - a

Rešitve naloge iz učbenika si pogledjte na tej povezavi

<https://www.devetletka.net/index.php?r=downloadMaterial&id=3185&file=1>.

Na tej povezavi so rešitve vseh nalog iz učbenika, zato si preverite tudi rešitve nalog iz prejšnjega tedna.